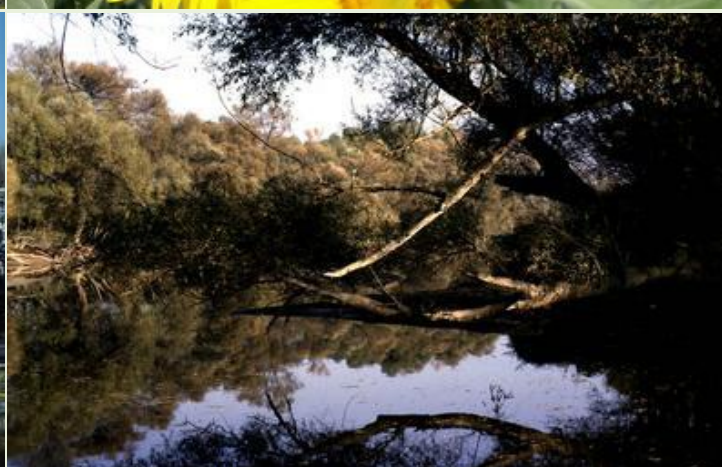


Nachhaltigkeit von Biokraftstoffen, flüssigen Biobrennstoffen und Biomasse-Brennstoffen

Version 03 - 29.11.2023



www.ama.at



Zertifiziertes Qualitätsmanagement-System nach ÖNORM EN ISO 9001 REG. Nr. 01537/0
Zertifiziertes Informationssicherheits-Managementsystem nach ÖNORM ISO/IEC 27001 REG Nr. 35/0
Zertifiziertes Umweltmanagement-System nach EMAS REG Nr. AT-000680
und ÖNORM EN ISO 14001 REG Nr. 02982/0

1. Allgemeines	3
2. Rechtsgrundlagen	4
3. Begriffsbestimmungen	5
4. Registrierung	8
5. Anforderungen.....	10
5.1 Führung einer Massenbilanz	11
5.2 Treibhausgasemissionen.....	19
5.3 Bestätigungen zur Einhaltung der Nachhaltigkeitskriterien.....	21
6. Aufzeichnungspflichten.....	24
6.1 Das Unternehmen hat ordnungsgemäß kaufmännische Bücher zu führen.	24
6.2 Führung von Aufzeichnungen betreffend Ein- und Verkauf nachhaltiger Waren - Datenübermittlung	25
7. Kontrollen	28
8. Massnahmen und Verstöße	29
9. Kleinmengenregelung.....	29
10. Kosten.....	31
11. Probenziehungen.....	32
12. Zutritts- und Kontrollrechte.....	32
13. Aufbewahrungspflichten.....	33
14. Kontakt.....	33

1. ALLGEMEINES

Das Austrian Agricultural Certification Scheme -

AACS umfasst die Kontrolle von land-

wirtschaftlichen Ausgangsstoffen (Getreide,

Ölsaaten und Pflanzenöle), die auf österreichischen Flächen angebaut und geerntet

werden und zur Herstellung von nachhaltigen Biokraftstoffen, flüssigen Biobrennstoffen

und Biomasse-Brennstoffen gemäß der Richtlinie (EU) 2018/2001 vorgesehen sind.



Weiters umfasst das System die Übernahme von Ausgangsstoffen aus anderen Mitgliedsstaaten bzw. Drittstaaten - welche durch andere von der Europäischen Kommission anerkannte freiwillige Systeme, die für den jeweiligen Geltungsbereich anerkannt sind, zertifiziert wurden - in die Massenbilanz.

Grundsätze der Richtlinie (EU) 2018/2001 sind unter anderem die Verringerung der Treibhausgasemission in Europa, vermehrter Einsatz von Biomasse zur nachhaltigen Energiegewinnung, insbesondere im Kraftstoff- und Stromsektor. Ziel ist es, 32 % für den Anteil von Energie aus erneuerbaren Quellen am Gesamtenergieverbrauch in der Gemeinschaft, und mindestens 14 % für den Anteil von erneuerbarer Energie im Verkehrssektor in allen Mitgliedstaaten bis 2030 zu erreichen. Nachhaltige Energiegewinnung bedeutet, dass zur Erzeugung von z.B. Kraftstoffen oder Strom, Ausgangsstoffe (Rohstoffe) verwendet werden, die nachwachsend sind, nicht auf schützenswerten Flächen und auf Gebieten mit hoher biologischer Vielfalt angebaut werden, Mensch und Natur nicht schaden, und bedeutsam zur Treibhausgasminderung beitragen.

Um als Unternehmen im Sinne der Bestimmungen der Richtlinie (EU) 2018/2001 zu gelten, ist eine Registrierung durch die AMA erforderlich.

Erfüllt das Unternehmen alle Anforderungen, wird eine Registrierungsnummer - beginnend mit AACS - zugewiesen.

Die registrierten Unternehmen werden auf der Internetseite der AMA veröffentlicht.

Das Unternehmen hat Aufzeichnungen zu führen, die die Nachhaltigkeit der landwirtschaftlichen Ausgangsstoffe nachweisen. Erforderlich hierfür ist eine Bestandsbuchhaltung, die für nachhaltig und nicht nachhaltig produzierte Waren getrennte Warenkonten enthält. Dies hat mit einem Massenbilanzsystem zu erfolgen, damit eine einwandfreie Rückverfolgbarkeit des Warenflusses ermöglicht wird. Alle nachhaltig ausgewiesenen Zu- und Verkäufe sind in die Massenbilanz aufzunehmen. Der Bilanzierungszeitraum beträgt längstens ein Jahresquartal.

Bei Zukäufen von landwirtschaftlichen Ausgangsstoffen oder Pflanzenölen hat das Unternehmen diese Lieferungen als nachhaltig bestätigen zu lassen.

Die AMA überprüft mindestens einmal jährlich die registrierten Unternehmen im Rahmen einer Vor-Ort-Kontrolle. Für diese Leistungen im Rahmen der Durchführung der Richtlinie (EU) 2018/2001 ist ein Kostenersatz zu entrichten.

Weitere detaillierte Informationen zu den einzelnen Bestimmungen erhalten Sie auf den Folgeseiten bzw. unter www.ama.at / Zum AMA Informations-Portal / Fachliche Informationen
oder per E-Mail nachhaltigkeit@ama.gv.at
oder unter der Telefonnummer 050 31 51-100.

2. RECHTSGRUNDLAGEN

- ⇒ **Richtlinie (EU) 2018/2001 des Europäischen Parlaments und des Rates vom 11. Dezember 2018** zur Förderung der Nutzung von Energie aus erneuerbaren Quellen
- ⇒ **Durchführungsbeschluss (EU) 2022/1656 der Kommission vom 26. September 2022** über die Anerkennung des Systems „Austrian agricultural certification scheme (AACS)“ zum Nachweis der Einhaltung der in der Richtlinie (EU) 2018/2001 des Europäischen Parlaments und des Rates festgelegten Anforderungen für Biokraftstoffe, flüssige Biobrennstoffe, Biomasse-Brennstoffe, flüssige oder gasförmige erneuerbare Kraftstoffe nicht biogenen Ursprungs und wiederverwertete kohlenstoffhaltige Kraftstoffe
- ⇒ **Durchführungsverordnung (EU) 2022/996 der Kommission vom 14. Juni 2022** über Vorschriften für die Überprüfung in Bezug auf die Nachhaltigkeitskriterien und die Kriterien für Treibhausgaseinsparungen sowie die Kriterien für ein geringes Risiko indirekter Landnutzungsänderungen
- ⇒ **BGBl. II Nr. 124/2018:** 124. Verordnung der Bundesministerin für Nachhaltigkeit und Tourismus über nachhaltige landwirtschaftliche Ausgangsstoffe für Biokraftstoffe und flüssige Biobrennstoffe (i.d.g.F.)
- ⇒ **BGBl. II Nr. 403/2022:** 403. Verordnung des Bundesministers für Land- und Forstwirtschaft, Regionen und Wasserwirtschaft mit Regeln zur Anwendung des GAP-Strategieplans (GAP-Strategieplan-Anwendungsverordnung – GSP-AV) i.d.g.F.
- ⇒ **RICHTLINIE (EU) 2015/1513 DES EUROPÄISCHEN PARLAMENTS UND DES RATES** vom 9. September 2015 zur Änderung der Richtlinie 98/70/EG über die Qualität von Otto- und Dieselkraftstoffen und zur Änderung der Richtlinie 2009/28/EG zur Förderung der Nutzung von Energie aus erneuerbaren Quellen

- ⇒ **Verordnung (EU) Nr. 1106/2012** der Kommission vom 27. November 2012 zur Durchführung der Verordnung (EG) Nr. 471/2009 des Europäischen Parlaments und des Rates über Gemeinschaftsstatistiken des Außenhandels mit Drittländern hinsichtlich der Aktualisierung des Verzeichnisses der Länder und Gebiete
- ⇒ **Verordnung (EG) Nr. 1059/2003** über die Schaffung einer gemeinsamen Klassifikation der Gebietseinheiten für die Statistik (NUTS) in der Fassung Verordnung (EU) 2017/2391
- ⇒ **Verordnung (EG) Nr. 1308/2013 des Europäischen Parlaments und des Rates vom 17. Dezember 2013** über eine gemeinsame Marktorganisation für landwirtschaftliche Erzeugnisse und zur Aufhebung der Verordnungen (EWG) Nr. 922/72, (EWG) Nr. 234/79, (EG) Nr. 1037/2001 und (EG) Nr. 1234/2007 in der Fassung Verordnung (EU) 2017/2393
- ⇒ **Beschluss der Kommission vom 12. Januar 2011** über bestimmte Arten von Informationen über Biokraftstoffe und flüssige Biobrennstoffe, die den Mitgliedstaaten von den Wirtschaftsbeteiligten zu übermitteln sind
- ⇒ **Verordnung (EU) Nr. 1307/2014 der Kommission vom 08. Dezember 2014** zur Festlegung der Kriterien und geografischen Verbreitungsgebiete zur Bestimmung von Grünland mit großer biologischer Vielfalt für die Zwecke des Artikels 7b Absatz 3 Buchstabe c der Richtlinie 98/70/EG des Europäischen Parlaments und des Rates über die Qualität von Otto- und Dieselmotorkraftstoffen und des Artikels 17 Absatz 3 Buchstabe c der Richtlinie 2009/28/EG des Europäischen Parlaments und des Rates zur Förderung der Nutzung von Energie aus erneuerbaren Quellen

3. BEGRIFFSBESTIMMUNGEN

„**Allokationsfaktor**“ ist der Anteil der im Verarbeitungsprozess anfallenden Treibhausgasemissionen, der dem Hauptprodukt bzw. dem Nebenprodukt zugeordnet wird

„**Bewirtschaftende**“ sind Betriebe, die landwirtschaftliche Ausgangsstoffe erzeugen (landw. Betriebe)

„**Biogas**“ gasförmige Kraft- und Brennstoffe, die aus Biomasse hergestellt werden

„**Biokraftstoffe**“ sind flüssige Kraftstoffe für den Verkehr, die aus Biomasse hergestellt werden

„**Biomasse**“ ist der biologisch abbaubare Teil von Erzeugnissen, Abfällen und Reststoffen der Landwirtschaft mit biologischem Ursprung

„**Biomasse-Brennstoffe**“ sind gasförmige und feste Kraft- und Brennstoffe, die aus Biomasse hergestellt werden

„**Disaggregierter Standardwert**“ ist der Standardwert der Treibhausgasemissionen eines Ausgangsstoffes unter Berücksichtigung der im Produktionsprozess anfallenden Zwischenerzeugnisse und deren Treibhausgasemissionen, umgewandelt auf den Energiegehalt des daraus hergestellten Enderzeugnisses

„**Endverarbeitende**“ sind Unternehmen (Wirtschaftsteilnehmende), die nachhaltig erzeugte landwirtschaftliche Ausgangsstoffe oder Zwischenprodukte aus nachhaltig erzeugten landwirtschaftlichen Ausgangsstoffen zu einem Biokraftstoff oder flüssigen Biobrennstoff verarbeiten

„**Erstkaufende**“ sind Unternehmen (Wirtschaftsteilnehmende), die direkt bei landwirtschaftlichen Betrieben nachhaltig erzeugte landwirtschaftliche Ausgangsstoffe kaufen und weiterverkaufen

„**flüssige Biobrennstoffe**“ sind flüssige Brennstoffe, die aus Biomasse hergestellt werden und für den Einsatz zu energetischen Zwecken, mit Ausnahme des Transports, einschließlich Elektrizität, Wärme und Kälte, bestimmt sind

„**fortschrittliche Biokraftstoffe**“ sind Biokraftstoffe, die aus in Anhang IX Teil A der RL (EU) 2018/2001 angeführten Rohstoffen hergestellt werden

„**Handelnde**“ sind Unternehmen (Wirtschaftsteilnehmende), die nachhaltig erzeugte landwirtschaftliche Ausgangsstoffe oder Zwischenprodukte aus nachhaltig erzeugten landwirtschaftlichen Ausgangsstoffen kaufen und weiterverkaufen

„**Konversionsfaktor**“ ist der Faktor, der benötigt wird, um von der Menge eines Ausgangsstoffes in kg auf die Energieeinheit eines daraus hergestellten Kraftstoffes in Megajoule (MJ) umzurechnen. Der Konversionsfaktor gibt die Menge eines Ausgangsstoffes in kg an, die für 1 MJ eines Kraftstoffes benötigt wird

„**Massenbilanz**“ ist eine Auflistung von Aufzeichnungen, die eine mengenmäßige bilanzmäßige Rückverfolgbarkeit der Biomasse vom verarbeitenden zum landw. Betrieb gewährleistet

„**NUTS II Wert Anbau**“ alternativ zu den tatsächlichen Werten können für die Emissionen beim Anbau Schätzungen aus den Durchschnittswerten abgeleitet werden, die für kleinere als die bei der Berechnung der Standardwerte herangezogenen geografischen Gebiete berechnet wurden – in Österreich auf Ebene Bundesland (NUTS II Werte Anbau für Österreich – Veröffentlichung im AMA-Verlautbarungsblatt!)

„**Pflanzenöle**“ sind durch Auspressen, Extraktion oder vergleichbare Verfahren aus Ölsaaten gewonnene, chemisch unveränderte Öle.

„**Reststoff**“ ist ein Stoff der kein Endprodukt ist, dessen Produktion durch den Produktionsprozess unmittelbar angestrebt wird; er stellt nicht das primäre Ziel des Produktionsprozesses dar, und der Prozess wurde nicht absichtlich geändert, um ihn zu produzieren;

„**Reststoffe aus Landwirtschaft, Aquakultur, Fischerei und Forstwirtschaft**“ Reststoffe, die unmittelbar in der Landwirtschaft, Aquakultur, Fischerei und Forstwirtschaft entstanden sind; sie umfassen keine Reststoffe aus damit verbundenen Wirtschaftszweigen oder aus der Verarbeitung;

„**Standardwert**“ ist der von einem typischen Wert durch Anwendung vorab festgelegter Faktoren abgeleiteter Wert, der unter den festgelegten Bedingungen der Richtlinie (EU) 2018/2001 anstelle eines tatsächlichen Werts verwendet werden kann

„**tatsächlicher Wert**“ ist die Einsparung an Treibhausgasemissionen bei einigen oder allen Schritten eines speziellen Biokraftstoff-Herstellungsverfahrens für Biokraftstoffe, flüssige Biobrennstoffe oder Biomasse-Brennstoffe berechnet anhand der Methode in Anhang V Teil C oder Anhang VI Teil B der Richtlinie (EU) 2018/2001

„**Teilstandardwert**“ der disaggregierte Standardwert setzt sich aus 3 Teilstandardwerten zusammen – Teilstandardwert-Anbau; Teilstandardwert- Verarbeitung; Teilstandardwert-Transport und Vertrieb

„**typischer Wert**“ ist der Schätzwert der Einsparung an Treibhausgasemissionen bei einem bestimmten Produktionsverfahren für Biokraftstoffe, flüssige Biobrennstoffe oder Biomasse-Brennstoffe, der für den Verbrauch in der Union repräsentativ ist

„**Umschichtung**“ ist die Möglichkeit in der Massenbilanz aberkannte, aber ursprünglich als nachhaltig gekaufte Warenmengen mit anderen nachhaltig erzeugten Warenmengen (aber nicht in der Massenbilanz eingestuft) zu tauschen. Voraussetzung einer solchen Umschichtung ist natürlich das Vorhandensein der Bestätigung des Bewirtschafters für die dann getauschte nachhaltig erzeugte Menge.

„**Ursprungsland**“ ist das Land, in dem sich die Flächen befinden, auf denen die betreffenden Ausgangserzeugnisse nachhaltig erzeugt (geerntet) wurden (Anbauland).

„**zellulosehaltiges Non-Food-Material**“ Rohstoffe, die überwiegend aus Zellulose und Hemizellulose bestehen und einen niedrigeren Lignin-Gehalt als lignozellulosehaltiges Material haben; es umfasst Reststoffe von Nahrungs- und Futtermittelpflanzen wie Stroh, Spelzen, Hülsen und Schalen, grasartige Energiepflanzen mit niedrigem Stärkegehalt wie Weidelgras, Rutenhirse, Miscanthus, und Pfahlrohr, Zwischenfrüchte vor und nach Hauptkulturen, Untersaaten, industrielle Reststoffe, einschließlich Nahrungs- und Futtermittelpflanzen nach Extraktion von Pflanzenölen, Zucker, Stärken und Protein, sowie Material aus Bioabfall. Als Untersaaten und Deckpflanzen werden vorübergehend angebaute Weiden mit Gras-Klee-Mischungen mit einem niedrigen Stärkegehalt bezeichnet, die zur Fütterung von Vieh sowie dazu dienen, die Bodenfruchtbarkeit im Interesse höherer Ernteerträge bei den Ackerhauptkulturen zu verbessern;

„**Zwischenprodukt**“ ist ein aus nachhaltig erzeugten landwirtschaftlichen Ausgangsstoffen oder aus einem anderen Zwischenprodukt hergestelltes Erzeugnis, das noch nicht als Kraftstoff laut Kraftstoffverordnung 2012 gilt

„**Zwischenverarbeitende**“ sind Unternehmen (Wirtschaftsteilnehmende), die nachhaltig erzeugte landwirtschaftliche Ausgangsstoffe zu Zwischenprodukten verarbeiten

4. REGISTRIERUNG

Um als Unternehmen in der Kette der Nachhaltigkeit von Biokraftstoffen und flüssigen Biobrennstoffen aus nachhaltig erzeugten Ausgangsstoffen zu gelten, ist eine Registrierung durch die AMA erforderlich.

Eine Registrierung als Unternehmen im Zuge der nachhaltigen Produktion von Biokraftstoffen und flüssigen Biobrennstoffen ist mittels Formular AACS-NH-R1 bei der AMA zu beantragen. Das Formular AACS-NH-R1 ist ordnungsgemäß auszufüllen und im Original an die AMA zu senden. Alle erforderlichen Beilagen sind dem Antragsformular beizulegen – siehe Formular „AACS-NH-R1“ unter www.ama.at.

In diesem Antrag werden bestimmte Unternehmensdaten des Antragstellenden verlangt. Außerdem enthält der Antrag eine Verpflichtungserklärung, die zu unterzeichnen ist.

Im Rahmen dieser Antragstellung prüft die AMA die angegebenen Daten und Unterlagen des Unternehmens. Anhand einer darauffolgenden Vor-Ort-Kontrolle werden diese und weitere Anforderungen des Unternehmens kontrolliert und in weiterer Folge einmal jährlich evaluiert bzw. aktualisiert.

Erfüllt das Unternehmen alle Anforderungen, wird eine Registrierungsnummer - beginnend mit AACS - zugewiesen.

Die Gültigkeit der Registrierung wird durch eine schriftliche Mitteilung bekannt gegeben. Diese Registrierung ist für Waren ab der aktuellen Ernte und ab dem Ausstellungsdatum der Mitteilung gültig. Daher können Waren, die bereits vor der Registrierung auf Lager waren, nicht im Rahmen des AACS als nachhaltig gehandelt werden.

Da die Kontrollen auf Basis der Richtlinie zumindest jährlich durchzuführen sind, läuft die Registrierung nach entsprechender positiver Vor-Ort-Kontrolle bis zum 31.12. des darauffolgenden Kalenderjahres (z.B. Kontrolle am 16.07.2021 / Registrierung bis 31.12.2022). Auf Basis einer Risikoanalyse wird die Häufigkeit der Prüfungen innerhalb eines Jahres ermittelt. Somit kann es auch zu mehreren Prüfungen innerhalb eines Kalenderjahres kommen.

Die Registrierung berechtigt das Unternehmen zum Verkauf von nachhaltig deklarierter Ware im Sinne der Richtlinie (EU) 2018/2001. In Zusammenhang mit solchen Geschäftstätigkeiten ist die erteilte Registrierungsnummer immer anzugeben.

Die AMA veröffentlicht die registrierten Unternehmen auf ihrer Internetseite. Zweck der Veröffentlichung ist, dass Unternehmen, welche nachhaltige Ausgangsstoffe aufkaufen, sich vergewissern können, dass die Registrierungsnummer gemäß dem Formular NH-U1 korrekt ist und der verkaufende Betrieb eine aufrechte Registrierung bei der AMA hat. Zusätzlich veröffentlicht die AMA einen zusammenfassenden Prüfbericht nach erfolgter Registrierungs- und Überwachungskontrolle des jeweiligen registrierten Unternehmens.

Jede auftretende Änderung der im Antrag auf Registrierung angegebenen Daten ist unverzüglich der AMA mitzuteilen.

Antragstellende Unternehmen werden aus folgenden Gründen von einer Registrierung ausgeschlossen:

- Erforderliche Beilagen wurden nicht dem Antragsformular beigelegt oder nachgereicht.
- Die Erst-Registrierungskontrolle des Unternehmens oder seiner vorangegangenen Rechtsperson bei einem anderen freiwilligen System wurde nicht positiv absolviert, es sei denn diese Erst-Registrierungskontrolle fand vor mehr als 3 Jahren vor Antragstellung statt oder das andere freiwillige System ist nicht länger aktiv.
- Das Unternehmen oder seine vorangegangene Rechtsperson hat die Registrierung bei einem anderen freiwilligen System schon vor der ersten Registrierungskontrolle der AMA beendet, ausgenommen berechtigte Gründe können dafür nachgewiesen werden.
- Dem Unternehmen oder seiner vorangegangenen Rechtspersonen wurde die Registrierung aufgrund von kritischer Nichtübereinstimmung im Zuge einer Vor-Ort-Kontrolle bei einem anderen freiwilligen System entzogen, und soll nun für mindestens 2 Jahre von einer Registrierung ausgeschlossen werden.

Sollte ein Unternehmen mit zuvor kritischer Nichtübereinstimmung erneut einen Antrag zur Registrierung stellen, wird die AMA diese Information an alle freiwilligen Systeme weiterleiten, in welchem dieses Unternehmen zum jeweiligen Zeitpunkt registriert ist oder erneut einen Antrag zur Registrierung gestellt hat.

Beendigung der Registrierung:

Legt ein Unternehmen seine Registrierung zurück, ist die schriftliche Bekanntgabe (von der Leitung des Unternehmens, Geschäftsführung oder vertretungsbefugten Personen des Unternehmens) jederzeit möglich. Die Beendigung der Registrierung erfolgt schriftlich durch die AMA.

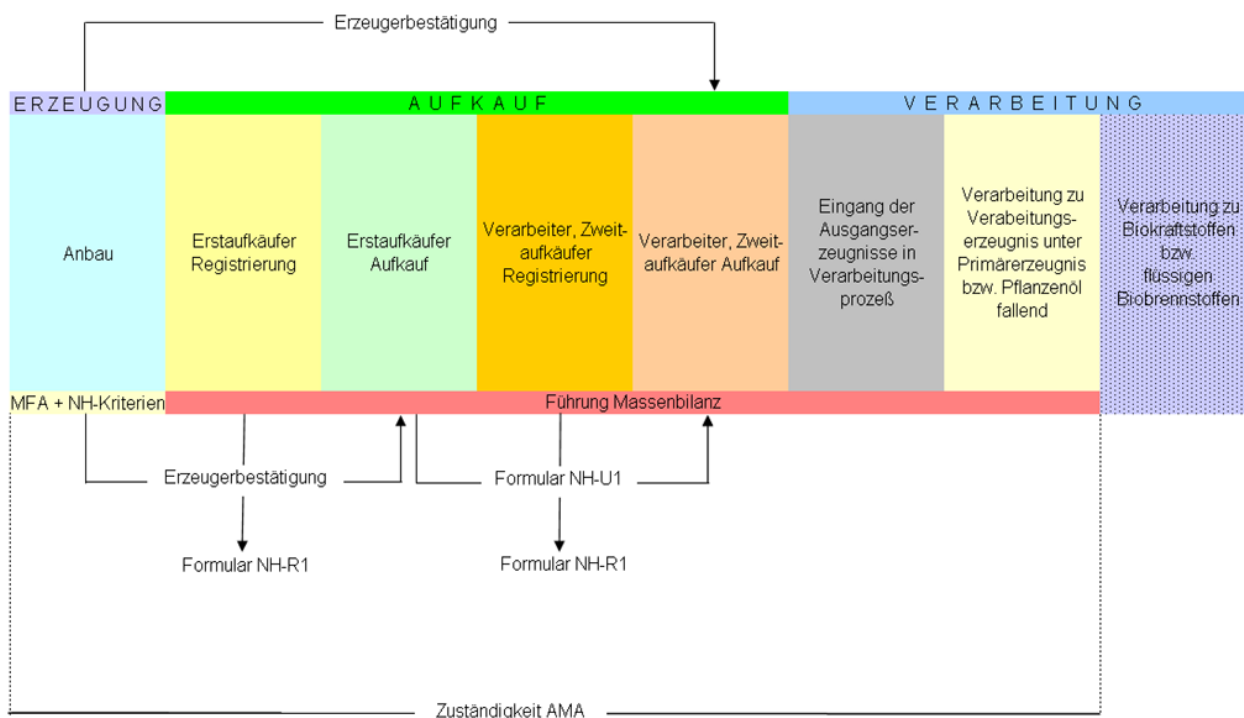
Eine abschließende kostenpflichtige Vor-Ort-Kontrolle kann durchgeführt werden. Nach Beendigung der Registrierung darf keine nachhaltige Ware mehr im Rahmen des AACCS-Systems verkauft werden.

Kauft ein registriertes Unternehmen bei einem nicht (mehr) registrierten Unternehmen eine als nachhaltig deklarierte Ware, gilt dies als Verstoß gegen die Nachhaltigkeitskriterien.

5. ANFORDERUNGEN

Die Wirtschaftsteilnehmenden (Erstkaufende, Handelnde, Zwischenverarbeitende und Endverarbeitende) müssen Aufzeichnungen führen, die die Nachhaltigkeit der landwirtschaftlichen Ausgangsstoffe nachweisen. Es muss festgestellt werden können, welche Mengen an nachhaltiger Ware ein- und ausgehen. Unbedingt erforderlich hierfür ist eine Bestandsbuchhaltung, die für nachhaltig und nicht nachhaltig produzierte Waren getrennte Warenkonten enthält. Dies hat mit einem Massenbilanzsystem zu erfolgen, das eine einwandfreie Rückverfolgbarkeit aller Warenein- und -ausgänge ermöglicht.

Ablauf der Durchführung der Maßnahme im Zuge der nachhaltigen Produktion von Biokraftstoffen und flüssigen Biobrennstoffen



Diese Aufzeichnungen sind vom Zeitpunkt der Registrierung an für nachhaltige Waren laufend zu führen und in den von der AMA festgesetzten Fristen (siehe Punkt 6.2) zu übermitteln.

Es ist nicht zulässig, diese Dokumentation im Nachhinein zu besorgen / führen oder abzuändern. Beim Massenbilanzsystem handelt es sich um ein System, bei dem „Nachhaltigkeitseigenschaften“ „Lieferungen“ zugeordnet bleiben.

Zur Dokumentation dieser nachhaltigen Lieferungen dienen Bestätigungen des Bewirtschaftenden bzw. Bestätigungen des Unternehmens (AACS NH-U1).

In der Massenbilanz eines Unternehmens sind als Einzelpositionen alle nachhaltigen Auf- bzw. Verkäufe aufzuzeichnen und mindestens folgende Punkte zu dokumentieren:

▪ **Nachhaltig:**

Es ist anzugeben ob diese Ware als nachhaltig gilt oder nicht – JA oder NEIN – Dieses Feld ist zu führen,

- um die nachhaltigen Ausgangsstoffe von den nicht nachhaltigen Ausgangsstoffen zu trennen,
- da im Nachhinein durch eine Kontrolle der AMA eine Menge als nicht nachhaltig eingestuft werden kann und dadurch auszubuchen ist.

▪ **ID-Nr.:**

Es ist eine Identifizierungsnummer anzugeben, um die Warenflüsse auf eine bewirtschaftende Person oder ein Unternehmen zurückführen zu können.

Im Falle des Aufkaufes von einem österreichischen landw. Betrieb (bewirtschaftende Person) ist dies die AMA-Betriebsnummer.

Im Falle des Auf- bzw. Verkaufes von bzw. an ein(em) österreichisches(n) Unternehmen ist dies die AMA-Registrierungsnummer.

Im Falle des Aufkaufes von einem Unternehmen oder bewirtschaftenden Person, die einem anerkannten freiwilligem System unterliegen, ist die Bezeichnung dieses Systems inkl. der jeweiligen ID-Nummer anzugeben.

▪ **Datum Aufkauf bzw. Verkauf:**

Es ist das Datum des Aufkaufes bzw. des Verkaufes anzugeben.

▪ **Art des Ausgangsstoffes:**

Es ist die Bezeichnung der aufgekauften bzw. verkauften Ware anzugeben. Dies kann ein landwirtschaftlicher Ausgangsstoff (z. B.: Weizen, Mais, Raps, usw.), ein landwirtschaftlicher Reststoff, aber auch Pflanzenöl (z.B.: Rapsöl, Sonnenblumenöl, usw.) sein.

▪ **Menge inkl. Einheit:**

Es sind die Netto-Mengen und deren Einheit des Aufkaufs bzw. Verkaufs anzugeben. (z.B.: 1.000 t, 1.000 l – bei Verwendung der Einheit „Liter“ ist der Umrechnungsfaktor auf Kilogramm anzugeben!)

- **Erntejahr:**

Es ist das Erntejahr der aufgekauften bzw. verkauften Ware anzugeben. Die Waren unterschiedlicher Ernten (z.B. 2019 und 2020) müssen getrennt ausgewiesen werden!

- **Ursprungsland (Anbauland):**

Es ist das Anbauland des Ausgangsstoffes der Aufkäufe bzw. Verkäufe anzugeben (Abkürzungen der Länder siehe VO (EG) Nr. 1833/2006). Waren verschiedener Ursprungsländer (z.B. AT, HU) sind in der Massebilanz getrennt auszuweisen.

Im Falle der Verwendung des Standardwertes der Treibhausgasemissionen von einem Ausgangsstoff mit Anbau Österreich ist „AT“ anzugeben.

Im Falle der Verwendung des tatsächlich berechneten Wertes der Treibhausgasemissionen bzw. bei Verwendung des NUTS II-Wertes von einem Ausgangsstoff mit Anbau Österreich ist das jeweilige Bundesland anzugeben.

In anderen Fällen ist das jeweilige Anbauland bzw. die (NUTS2-) Region des Anbaues des betreffenden Mitgliedstaates anzugeben (siehe VO (EG) Nr. 1059/2003).

Bei Aufkäufen bzw. Verkäufen von Verarbeitungsprodukten (z.B. Pflanzenöl, Melasse) ist das Anbauland des jeweiligen Primärerzeugnisses anzugeben.

- **THGE - Wert:**

Es ist der Treibhausgasemissionswert des aufgekauften bzw. verkauften Ausgangsstoffes anzugeben.

Im Falle der Verwendung des Standardwertes der Treibhausgasemission eines Ausgangsstoffes ist „Standard“ anzugeben.

Im Falle der Verwendung des NUTS II Wertes der Treibhausgasemission eines Ausgangsstoffes ist „NUTS II Wert“ + das betreffende Bundesland anzugeben.

Im Falle der Verwendung des tatsächlich berechneten Wertes der Treibhausgasemissionen eines Ausgangsstoffes ist der Wert in gCO₂Äqu/kg Trockenmasse des Ausgangsstoffes (auf 2 Dezimalstellen runden!) anzugeben

(z.B.: „35,22 gCO₂Äqu/kg“).

- **Standort der Lagereinrichtungen**

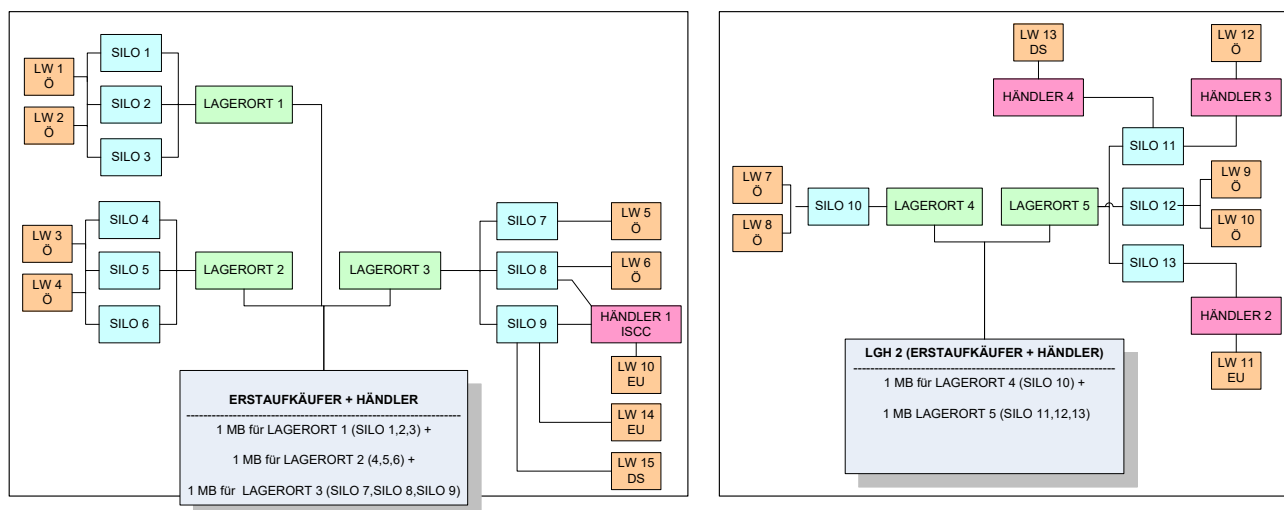
- Befinden sich die betreffenden Lagereinrichtungen an mehreren Standorten, sind die entsprechenden Standorte anzugeben.

- Für jede(n) Betriebsstätte / Lagerstandort muss ein Massenbilanzierungssystem eingerichtet sein bzw. eine eigene Teilbilanz einer Gesamtmassenbilanz geführt werden. Ausgenommen davon sind solche Lager die nur der Übernahme bzw. Übergabe von nachhaltigen Ware dienen.

- Die Bilanzierungssysteme können im Betrieb entweder physisch getrennt sein oder jede Betriebsstätte kann über ein eigenes Bilanzierungssystem verfügen, wenn jede erfasste Lieferung eindeutig durch ihren Standort (Betriebsstätte) identifiziert ist.

- Wenn mehrere Unternehmen Biomasse an das gleiche Fremdlager liefern, müssen diese alle eine eigene Massebilanz für das gelieferte Produkt führen. Als Fremdlager ist eine Lagereinrichtung anzusehen, die nicht dem Unternehmen angehört, in dem jedoch als nachhaltig ausgewiesene Ausgangsstoffe des Unternehmens gelagert werden (unabhängig davon, ob sich diese Lager innerhalb oder außerhalb österreichischen Bundesgebietes befinden).
- Wenn mehr als eine juristische Person am gleichen Standort tätig ist, muss jede Einheit seine eigene Massebilanz führen.

Beispiel für eine Lagereinrichtung und Massebilanz:



- **Verarbeitungserzeugnisse (wenn zutreffend):**
Werden Waren in einem Be- bzw. Verarbeitungsprozess eingesetzt, sind diese extra auszuweisen (Menge, Ausgangsstoff, Be- bzw. Verarbeitungsart, Nebenerzeugnisse)
- **Direkte Treibstoffverwendung (wenn zutreffend):**
Werden Waren (z.B. Pflanzenöl) von einem Unternehmen direkt als Treibstoff verwendet, sind diese in der Massenbilanz gesondert auszuweisen.

Bilanzierungszeitraum:

Jedes Unternehmen hat entsprechend dem festgelegten Bilanzierungszeitraum (quartalsweise oder monatsweise Bilanzierung erlaubt) eine Abrechnung durchzuführen.

Bei Wahl des quartalsweisen Bilanzierungszeitraumes sind nachweislich eigenständige Kontrollen der Bilanzierungszeiträume vom Unternehmen durchzuführen. Diese quartalsweise Bilanzierung ist als jeweiliges Quartal des Kalenderjahres zu verstehen (Jän. – März / April – Juni / Juli – Sept. / Okt. – Dez.). Innerhalb des gewählten Zeitraumes darf - abhängig vom jeweiligen Vorlagerstand - nicht mehr nachhaltige Ware verkauft als aufgekauft werden.

Wirtschaftsbeteiligte, welche sowohl Unternehmen (AACs-Registrierungsnummer) als auch landwirtschaftliche Betriebe (AMA-Betriebsnummer) sind, können ihren Bilanzierungszeitraum bis zu einem Jahr erweitern. Während dieses Bilanzierungszeitraumes darf die Bilanz zeitweilig negativ sein (mehr nachhaltige Ware verkauft als erhalten), jedoch nicht länger als 3 Monate. Am Ende des Massenbilanzzeitraums muss die Bilanz dem physischen Lagerstand aller Standorte (Lager, Verarbeitungsstätte oder Container) entsprechen.

Die Abrechnung (Bilanz) eines Zeitraumes hat folgende Angaben zu enthalten:

- Art des Ausgangsstoffes (jede Warenart ist einzeln abzurechnen)
- Menge inkl. Einheit
- Erntejahr (jedes Erntejahr ist einzeln abzurechnen)
- Ursprungsland (Anbaugebiet)
- THGE-Wert (unterschiedliche THGE-Werte sind einzeln abzurechnen)
- Standort der Lagereinrichtung (wenn zutreffend, für jeden Standort ist einzeln abzurechnen)
- Verarbeitungserzeugnisse (wenn zutreffend)
- Direkte Treibstoffverwendung (wenn zutreffend)

Nachfolgendes Schema ist anzuwenden:

Lagerbestand nachhaltiger Ausgangsstoffe (= Restlagerbestand vom vorigen Zeitraum) am Quartalsbeginn

- + Ankäufe nachhaltiger Ausgangsstoffe
 - Verkäufe nachhaltiger Ausgangsstoffe
 - Verkäufe nicht nachhaltiger Ausgangsstoffe, wenn sie aus dem nachhaltigen Lagerbestand sind
 - +/- Sonstige Buchungen (z.B. Umbuchung einer nachhaltigen Menge auf Verarbeitung, Schwund)
-
- = Endlagerbestand am Quartalsende

Bei Durchführung eines Verarbeitungsprozesses sind sowohl die Mengen, welche in den Prozess überführt wurden, als auch die Mengen, welche nach dem Prozess übernommen wurden, anzugeben.

Hinweis:

Der buchhalterische Lagerbestand von nachhaltiger Ware am Ende des Bilanzierungszeitraumes darf niemals größer sein als der tatsächlich physisch auf Lager liegende Gesamtbestand.

Bei der Abrechnung eines Zeitraumes darf der Endlagerbestand von nachhaltiger Ware grundsätzlich nicht kleiner als 0 sein.

Es darf maximal jene Menge als nachhaltig verkauft werden, welche auch als nachhaltige Nettomenge eingekauft wurde und tatsächlich verrechnet wurde.

Wird nachhaltig eingekaufte Ware als nicht nachhaltig weiterverkauft (ohne NH-U1), verringert dies ebenfalls den tatsächlichen Lagerbestand.

Mengenbestimmung:

Die betreffende Ware ist zumindest einmalig bei Lieferung auf einer geeichten Waageeinrichtung zu wiegen. Entweder beim Ausgang der Ware beim Versand oder bei Eingang der Ware beim Empfang. Die Menge ist auf ganze Kilogramm bzw. Liter auf einer geeichten Waage bzw. einem geeichten Mengemessgerät für Flüssigkeiten (Durchflussmesser) im Sinne des BGBl. 152/1950 zu bestimmen. Werden bei der Ausweisung nachhaltiger Waren die Einheit „Liter“ verwendet, dann ist immer der Umrechnungsfaktor auf Kilogramm anzugeben. Eine Bestimmung der Menge kann auch auf Basis geeichter Transportbehälter, welche in Ö befüllt wurden - insbesondere für Flüssigkeiten – erfolgen. Die Nacheichfrist der Messgeräte beträgt 2 Jahre ab der letzten Eichung.

Gewichtsdifferenzen:

Im Rahmen der Nachhaltigkeit hat die Mengenbestimmung auf Basis (gültig) geeichter Waageeinrichtungen, Transportbehälter, Feuchtemessgeräte zu erfolgen.

Für Gewichtsdifferenzen zwischen Buchbestand und tatsächlich vorgefundenem Bestand bzw. Soll- und Istbestand an nachhaltigen Ausgangsstoffen, die insbesondere durch Feuchtigkeits- und Temperaturschwankungen oder Verunreinigungen verursacht werden, können von der AMA gemäß BGBl. II Nr. 124/2018 § 5 (5) Toleranzen zur Bereinigung plausibler Unterschiede festgelegt werden

Mischung und Allokation¹:

Die Unternehmen müssen ein Massenbilanzsystem verwenden welches

- a) es erlaubt, Lieferungen von Rohstoffen oder Brennstoffen mit unterschiedlichen Nachhaltigkeitseigenschaften und Eigenschaften in Bezug auf Treibhausgaseinsparungen zu mischen, z. B. in einem Container, einer Verarbeitungs- oder Logistikeinrichtung oder einer Übertragungs- und Verteilungsinfrastruktur bzw. -stätte,
- b) es erlaubt, Lieferungen von Rohstoffen mit unterschiedlichem Energiegehalt zur weiteren Verarbeitung zu mischen, sofern der Umfang der Lieferungen nach ihrem Energiegehalt angepasst wird,
- c) vorschreibt, dass dem Gemisch weiterhin Angaben über die Nachhaltigkeitseigenschaften sowie Eigenschaften in Bezug auf Treibhausgaseinsparungen und den jeweiligen Umfang der unter Buchstabe a genannten Lieferungen zugeordnet sind, und
- d) vorsieht, dass die Summe sämtlicher Lieferungen, die dem Gemisch entnommen werden, dieselben Nachhaltigkeitseigenschaften in denselben Mengen hat wie die Summe sämtlicher Lieferungen, die dem Gemisch zugefügt werden, und dass diese Bilanz innerhalb eines angemessenen Zeitraums erreicht wird.

¹ Hinsichtlich der Behandlung von Gemischen und der Zuweisung von Nachhaltigkeitseigenschaften gelten im Rahmen des AACS-Systems die Bestimmungen der Durchführungsverordnung (EU) 2022/996 Artikel 19 (a -k) zur Richtlinie (EU) 2018/2001.

- Um Transparenz zu gewährleisten, ist eine Mischung nur möglich, wenn landwirtschaftliche Ausgangsstoffe und Öle derselben **Produktgruppe** angehören. Als Produktgruppe werden Ausgangsstoffe oder Öle mit ähnlichen physikalischen und chemischen Eigenschaften und ähnlichen Heizwerten bezeichnet, die den gleichen Bestimmungen unterliegen, die in den Artikeln 26 und 27 der Richtlinie (EU) 2018/2001 zur Bestimmung des Beitrags von Biokraftstoffen, flüssigen Biobrennstoffen und Biomasse-Brennstoffen zur Förderung der Nutzung von Energie aus erneuerbaren Quellen festgelegt sind. Eine Produktgruppe kann beispielsweise aus verschiedenen Arten von Non-Food-Zellulosematerial mit ähnlichen physikalischen und chemischen Eigenschaften, Heizwerten und/oder Konversionsfaktoren oder lignozellulosehaltiges Material unter Buchstabe q von Anhang IX Teil A der Richtlinie (EU) 2018/2001 bestehen. Native Pflanzenöle, die zur Herstellung von Biokraftstoffen und flüssigen Biobrennstoffen verwendet werden, können derselben Produktgruppe angehören.
- Im Massenbilanzsystem müssen Nachhaltigkeitseigenschaften buchhalterisch unterschieden werden und bleiben physischen Lieferungen zugeordnet. Das heißt, Chargen von nachhaltigem Material (die unterschiedliche Nachhaltigkeitseigenschaften haben können) und nicht-nachhaltigem Material können innerhalb eines Massenbilanzzeitraums in unternehmensinternen Prozessen physisch gemischt werden. Chargen von nachhaltigem Material mit gleichen Nachhaltigkeitsmerkmalen - u.a. Rohstoffe, Herkunftsland, THG-Emissionen - können buchhalterisch zusammengefasst oder aufgespalten werden, solange die Summe aller Chargen, die der Mischung entnommen werden, die gleichen Nachhaltigkeitsmerkmale in der gleichen Menge haben, wie sie der Mischung zugeführt wurden.
- Werden Sendungen mit gleichen Nachhaltigkeitseigenschaften gemischt, muss nur die Größe der Sendung entsprechend angepasst werden.

Nachhaltigkeitseigenschaften sind

- a) AACS (oder freiwilliges) System und Zertifikatsnummer
- b) Art des Rohmaterials
- c) Art des Pflanzenöls (falls zutreffend)
- d) Umfang der Rohstoffzertifizierung (z.B. ob der Rohstoff nach den Nachhaltigkeitskriterien der RED II zertifiziert wurde)
- e) Herkunftsland des Rohstoffs
- f) Land der Pflanzenölproduktion (falls zutreffend)
- g) Informationen über Treibhausgasemissionen
- h) Nachweis über die Einhaltung der Nachhaltigkeitskriterien der Richtlinie, und/oder
- i) eine Erklärung, dass die verwendeten Rohstoffe auf eine Art und Weise gewonnen wurden, die mit den landbezogenen Nachhaltigkeitskriterien der Richtlinie übereinstimmt
- j) Datum, an dem eine Ölmühle erstmals in Betrieb genommen wurde (falls zutreffend).

Diese Informationen sind in den Aufzeichnungen des Massenbilanzsystems zu dokumentieren, wobei die Nachhaltigkeitseigenschaften einer Charge durch Input/Output-Daten beschrieben werden.

Im Rahmen des AACS-Systems sind die folgenden Ansätze zu beachten:

Bei physisch getrennt gelagerten Roh- und Zwischenprodukten sollte eine flexible Zuordnung von Nachhaltigkeitseigenschaften zu ausgehenden Chargen/Lieferungen nicht möglich sein.

Wenn unterschiedliche **Rohstoffe** räumlich getrennt gelagert werden, z.B. die Lagerung von Raps und Sojabohnen vor Ort in unterschiedlichen Silos (keine physische Vermischung), ist der Nachhaltigkeitsnachweis für das tatsächlich gelieferte Material auszustellen (z.B. Lieferung von Raps; Raps wird auf dem NH-U1 als Rohstoff angegeben). Es ist nicht möglich, Raps mit einem NH-U1 zu liefern, auf dem Sojabohnen als Rohstoff angegeben sind. Für jede Charge muss ein eigener Nachhaltigkeitsnachweis ausgestellt werden.

Werden verschiedene **Zwischenprodukte** (gleiche Produktgruppe) **räumlich getrennt** gelagert, z.B. Lagerung von raffiniertem Rapsöl und raffiniertem Sojaöl auf dem Betriebsgelände, aber in verschiedenen Tanks (keine physische Vermischung), so wird das Nachhaltigkeitszertifikat in gleicher Weise wie für die Rohstoffe ausgestellt (z.B. Lieferung von Rapsöl, Raps als Rohstoff auf der NH-U1 angegeben). Es ist nicht möglich, Rapsöl mit einem NH-U1 zu liefern, auf der Soja als Rohstoff angegeben ist und umgekehrt. Für jede Charge muss ein eigener Nachhaltigkeitsnachweis ausgestellt werden.

Für Zwischenprodukte, die physisch gemischt werden, müssen separate Nachhaltigkeitsnachweise ausgestellt werden, die den Anteil der Materialien in der Mischung widerspiegeln.

Wenn **Zwischenprodukte** (gleiche Produktgruppe) **physisch vermischt** werden, z.B. Lagerung von raffiniertem Rapsöl und raffiniertem Sojaöl vor Ort im gleichen Tank, Bezieht sich der Nachhaltigkeitsnachweis NH-U1 auf das tatsächlich gelieferte Produkt (z.B. Lieferung von Rapsöl - Raps ist als Rohstoff auf NH-U1/Nachhaltigkeitsnachweis angegeben). Es ist nicht möglich, Rapsöl mit einem Nachhaltigkeitsnachweis zu liefern, auf dem Soja als Rohstoff angegeben ist (und umgekehrt). Für jede Charge muss ein eigenes Zertifikat erstellt werden.

Im AACS-System ist es möglich verschiedene Pflanzenöle (z. B. Raps- und Sojaöl) zu mischen >> Lagerung verschiedener nachhaltiger Öle, physisch gemischt in einem Tank vor Ort. Zum Beispiel: Lagerung von 70 t raffiniertem Öl (Mischung aus 35 t Rapsöl, VS A, Land X und 35 t Sojaöl, VS B, Land Y): Kaufende Person 1: ein Nachhaltigkeitsnachweis ausgestellt für 35 t mit Raps als Rohstoff, VS A, Land X und ein Nachweis ausgestellt für Kaufende Person 2 für 35 t mit Sojabohnen als Rohstoff, VS B, Land Y.

Sendungen mit unterschiedlichen THG-Emissionen, die physisch vermischt werden, müssen in der Massenbilanz getrennt geführt werden.

Die Bildung eines Durchschnitts aus den THG-Emissionen verschiedener Chargen ist nicht zulässig. Die Nachhaltigkeitseigenschaften können gleich sein, wenn die gleichen Rohstoffe

verwendet werden und für die THG-Berechnung "Standardwerte" oder "tatsächliche regionale Werte" (NUTS-Werte) verwendet werden.

Hinweis: Es müssen nur die tatsächlichen THG-Emissionswerte erfasst und entsprechend entlang der Lieferkette übermittelt werden. Chargen, die abgesehen von ihren THG-Emissionswerten identische Nachhaltigkeitseigenschaften aufweisen, können verwaltungstechnisch zusammengefasst werden, wenn der höchste THG-Emissionswert aller Chargen auf alle eingehenden Chargen angewendet wird.

Zertifizierung mit niedrigem ILUC-Risiko:

Palmöl und Biokraftstoffe sowie Mischungen daraus sind nicht Teil des AACS-Systems und können weder übernommen noch angerechnet werden.

Unternehmen, die solche Waren importieren und sie als Produkte mit geringem ILUC-Risiko deklarieren wollen, müssen sie von einer Zertifizierungsstelle zertifizieren lassen, die für eine solche Zertifizierung im Rahmen eines anerkannten freiwilligen Systems zur Zertifizierung von Biomasse mit geringem ILUC-Risiko zuständig ist. Eine solche Zertifizierung muss auf der Grundlage der Bestimmungen der Delegierten Verordnung (EU) 2019/807 der Kommission vom 13. März 2019 durchgeführt werden.

Die betroffenen Dokumente des AACS-Systems wurden gemäß den Bestimmungen der Durchführungsverordnung (EU) 2022/996 über Regeln zur Überprüfung von Kriterien für Nachhaltigkeit und Treibhausgasemissionen sowie Kriterien für ein geringes indirektes Landnutzungsänderungsrisiko angepasst.

Verarbeitung von Lieferungen:

Bei **Verarbeitung** einer Lieferung werden die Angaben hinsichtlich der Eigenschaften der Lieferung in Bezug auf die Nachhaltigkeit und Treibhausgaseinsparungen angepasst und im Einklang mit folgenden Vorschriften dem Output zugeordnet:

- a) Sollte die Verarbeitung der Rohstofflieferung nur einen Output hervorbringen, der zur Produktion von Biokraftstoffen, flüssigen Biobrennstoffen, Biomasse-Brennstoffen, flüssigen und gasförmigen erneuerbaren Kraftstoffen für den Verkehr nicht biogenen Ursprungs oder wiederverwerteten kohlenstoffhaltigen Kraftstoffen dienen soll, werden der Umfang der Lieferung und die entsprechenden Werte der Eigenschaften in Bezug auf die Nachhaltigkeit und Treibhausgaseinsparungen durch Anwendung eines Umrechnungsfaktors angepasst, der das Verhältnis zwischen der Masse des Outputs, die dieser Produktion dienen soll, und der Rohstoffmasse zu Beginn des Verfahrens ausdrückt;
- b) sollte die Verarbeitung der Rohstofflieferung mehrere Outputs hervorbringen, die zur Produktion von Biokraftstoffen, flüssigen Biobrennstoffen, Biomasse-Brennstoffen, flüssigen und gasförmigen erneuerbaren Kraftstoffen für den Verkehr nicht biogenen Ursprungs oder wiederverwerteten kohlenstoffhaltigen Kraftstoffen dienen sollen, ist für

jeden Output ein gesonderter Umrechnungsfaktor anzuwenden und eine gesonderte Massenbilanz zugrunde zu legen.

- c) Werden Materialien verarbeitet oder kommt es zu Materialverlusten aufgrund von unternehmensinternen Prozessen, so sind die entsprechenden Umrechnungsfaktoren zu verwenden, um die Größe der Partien entsprechend (den Verlusten) anzupassen.

5.2 TREIBHAUSGASEMISSIONEN

Mindestreduktion der Lebenszyklustreibhausgasemissionen im Vergleich zu fossilen Energieträgern:

Die durch die Verwendung von Biokraftstoffen, flüssigen Biobrennstoffen und Biomasse-Brennstoffen erzielte Minderung der Treibhausgasemissionen muss

- a) bei Biokraftstoffen, im Verkehrssektor verbrauchtem Biogas und flüssigen Biobrennstoffen, die in Anlagen hergestellt werden, die am 5. Oktober 2015 oder davor in Betrieb waren, mindestens 50 % betragen;
- b) bei Biokraftstoffen, im Verkehrssektor verbrauchtem Biogas und flüssigen Biobrennstoffen, die in Anlagen hergestellt werden, die den Betrieb seit dem 6. Oktober 2015 bis zum 31. Dezember 2020 aufgenommen haben, mindestens 60 % betragen;
- c) bei Biokraftstoffen, im Verkehrssektor verbrauchtem Biogas und flüssigen Biobrennstoffen, die in Anlagen hergestellt werden, die den Betrieb ab dem 1. Januar 2021 aufnehmen, mindestens 65 % betragen;
- d) bei der Elektrizitäts-, Wärme- und Kälteerzeugung aus Biomasse-Brennstoffen in Anlagen, die den Betrieb zwischen dem 1. Januar 2021 und dem 31. Dezember 2025 aufnehmen, mindestens 70 %, und in Anlagen, die den Betrieb nach dem 1. Januar 2026 aufnehmen, mindestens 80 % betragen.

Es gilt, dass eine Anlage dann in Betrieb ist, wenn die physische Produktion von Biokraftstoffen, im Verkehrssektor verbrauchtem Biogas, und flüssigen Biobrennstoffen sowie die physische Produktion von Wärme, Kälte und Elektrizität aus Biomasse-Brennstoffen aufgenommen wurde.

Die durch die Verwendung von Biokraftstoffen, im Verkehrssektor verbrauchtem Biogas, flüssigen Biobrennstoffen und Biomasse-Brennstoffen in Wärme, Kälte und Elektrizität produzierenden Anlagen erzielte Treibhausgaseinsparungen wird im Einklang mit Artikel 31 Absatz 1 der Richtlinie (EU) 2018/2001 berechnet.

Hinweis: Im Rahmen des AACCS werden keine Überprüfungen von THGE-Einsparungen vorgenommen. Diese werden im Nachhinein – auf Ebene der flüssigen oder gasförmigen Phase von Biokraftstoffen, flüssigen Biobrennstoffen und Biomasse-Brennstoffen – durch freiwillige Systeme/Zertifizierungsstellen gem. Artikel 30(4) der RL (EU) 2018/2001 im Rahmen ihrer Zuständigkeit kontrolliert.

Alle, in der Kette der Nachhaltigkeit Mitwirkende, haben folgende Möglichkeiten ihre Treibhausgasemissionen anzuzeigen:

Verwendung des Standardwertes:

Gemäß der Richtlinie (EU) 2018/2001 haben Teilnehmende an der Nachhaltigkeitskette die Möglichkeit, für seine anfallenden Treibhausgasemissionen einen Standardwert zu verwenden. Die Standardwerte gemäß Anhang V und Anhang VI der Richtlinie beziehen sich auf den Herstellungsweg des jeweiligen erzeugten Kraftstoffs.

Der Gesamtstandardwert setzt sich aus 3 Teilstandardwerten zusammen: Teilstandardwert-Anbau; Teilstandardwert-Verarbeitung; Teilstandardwert-Transport und Vertrieb!

Wird für einen Ausgangsstoff kein Standardwert im Anhang V oder VI der Richtlinie ausgewiesen, ist eine tatsächliche Berechnung des Treibhausgasemissionswertes anzuwenden.

Verwendung des regionalen NUTS II Wertes:

Als Alternative zu den disaggregierten Standardanbauwerten können die jeweiligen NUTS-II-Werte verwendet werden, wenn die jeweiligen Biomassearten mit den offiziellen Daten übereinstimmen, die in den Berichten der Mitgliedstaaten gemäß den Bestimmungen von Artikel 31 Absatz 2 der Richtlinie (EU) 2018/2001 übermittelt wurden. NUTS-II-Werte (oder gleichwertige Werte in Drittländern) können nur verwendet werden, wenn diese in der Einheit g CO₂eq/Tonne Rohmaterial auf der Website der Kommission

[\(\[pre-iluc directive nuts2 report values mj kg july 2018 0.pdf \\(europa.eu\\)\]\(https://ec.europa.eu/eurostat/tgm/table.do?tab=table&init=1&language=en&code=sdg_13_3_10&plugin=1\)\)](https://ec.europa.eu/eurostat/tgm/table.do?tab=table&init=1&language=en&code=sdg_13_3_10&plugin=1)

veröffentlicht wurden.

Verwendung des tatsächlich berechneten Wertes:

Auditieren von tatsächlichen Werten fällt **nicht** in den Anwendungsbereich des AACCS-Systems. Solche Werte dürfen nur dann ausgewiesen werden wenn diese durch ein von der EU-Kommission zugelassenes System verifiziert wurden, d. h. ein für diesen Bereich gültiges Zertifikat dafür vorgelegt werden kann. Insbesondere müssen die Wirtschaftsbeteiligten die Bestimmungen der Durchführungsverordnung (EU) 2022/996 der Kommission über Vorschriften für die Überprüfung in Bezug auf die Nachhaltigkeitskriterien und die Kriterien für Treibhausgaseinsparungen sowie die Kriterien für ein geringes Risiko indirekter Landnutzungsänderungen (insbesondere Artikel 11 und 14) beachten.

THGE-Berechnung:

Bei der THGE-Berechnung sind alle Treibhausgasemissionen zu berücksichtigen, welche bis zu diesem Zeitpunkt für den Ausgangsstoff angefallen sind (z.B. Anbau / Transport und Vertrieb / Verarbeitung). Relevante Faktoren zur THGE-Berechnung sind u.a. der Verbrauch an Energie, die Menge an Abfall, Abwassermenge, Emission der Rückstände bei der Produktion, Emission des innerbetrieblichen Transportes, Emission des Transportes, Konversionsraten, THGE-Werte durch innerbetriebliche Prozesse, Saatgut, Ertrag, Landnutzung, Lachgasemission, Dünge- und Pflanzenschutzmittel.

Der THGE-Wert beinhaltet ebenfalls die Emissionen von Kohlenstoffbestand verursacht durch Landnutzungsänderung.

THGE von Gemischen:

Bei Mischungen von Ausgangsstoffen mit unterschiedlichen THGE-Werten muss der ausgewiesene Wert des Gemisches dem entsprechenden äquivalenten Wert der Einzelerzeugnisse entsprechen.

Bei Mischung von nachhaltigen mit nicht nachhaltigen Ausgangsstoffen muss die Ausweisung des THGE-Wertes dem nachhaltigen Ausgangsstoff entsprechen. Die nachhaltige Menge entspricht ebenfalls nur dem ursprünglichen nachhaltigen Ausgangsstoff.

5.3 BESTÄTIGUNGEN ZUR EINHALTUNG DER NACHHALTIGKEITSKRITERIEN

Die nachstehenden Bestimmungen sind anzuwenden, wenn landwirtschaftliche Ausgangsstoffe zum Zwecke der Herstellung von Biokraftstoffen und flüssigen Biobrennstoffen in Verkehr gebracht oder verarbeitet werden.

Zukäufe von landwirtschaftlichen Ausgangsstoffen direkt bei Bewirtschaftenden gelten als Erstkauf. Der Erstkauf lässt sich von Bewirtschaftenden anhand einer schriftlichen Bestätigung belegen, dass die landwirtschaftlichen Ausgangsstoffe gemäß den Vorgaben der Richtlinie (EU) 2018/2001 erzeugt wurden – siehe Merkblatt für registrierte Bewirtschaftende.

Diese Bestätigung des registrierten Bewirtschaftenden ist für jedes Erntejahr - spätestens mit Beginn der Anlieferungen - auszustellen und dem Unternehmen im Original zu übergeben. Siehe Formular „**Bestätigung des registrierten Bewirtschafters**“ unter www.ama.at.

Kauft ein Verarbeitungsbetrieb landwirtschaftliche Ausgangsstoffe direkt bei der bewirtschaftenden Person, gilt dies ebenfalls als Erstkauf!

Bei Zukäufen von landwirtschaftlichen Ausgangsstoffen oder Pflanzenölen von anderen registrierten Unternehmen (z.B. Handelnde) hat das Unternehmen ebenfalls seine Lieferungen als nachhaltig bestätigen zu lassen. Diese Bestätigung dient zur Rückverfolgbarkeit in der Nachhaltigkeitskette – siehe Formular „**Bestätigung des Verkaufs NH-U1**“ unter www.ama.at.

Diese Bestätigungen sind unter anderem Grundlage, damit die Ausgangsstoffe als nachhaltig anerkannt werden können und sind 7 Jahre ab dem Ende des Jahres des Aufkaufes von nachhaltig ausgewiesenen Ausgangsstoffen aufzubewahren. Diese Bestätigungen sind auf Verlangen jederzeit den Kontrollorganen oder Beauftragten des Bundes, der AMA und der EU vorzulegen.

Hinweis: Wird in einem NH-U1 ein tatsächlich berechneter Wert für den Anbau angegeben, so ist die „Beilage NH-U1“ (siehe Formular „Beilage Bestätigung des Unternehmens“ unter www.ama.at) zusätzlich zu verwenden.

In dieser Beilage ist anzugeben, ob der im Anhang V Teil C (VI Teil B) der Richtlinie (EU) 2018/2001 genannte Bonus bei Landnutzungsänderungen geltend gemacht wurde bzw. ob der

genannte Faktor für Emissionseinsparungen durch Kohlenstoffakkumulierung im Boden infolge besserer landwirtschaftlicher Bewirtschaftungspraktiken bei der Berechnung der Treibhausgasemissionen verwendet wurde.

Unter einem tatsächlichen Wert ist auch zu verstehen, wenn der Teil-Standardwert Anbau verwendet wird und nur der Treibhausgasemissionswert der Landnutzung tatsächlich berechnet wird.

Für Verkäufe in nicht deutschsprachige Länder hat die AMA das Formular NH-U1 in englischer Sprache im Internet veröffentlicht.

Achtung: Beim Handel mit nachhaltig erzeugten Ausgangsstoffen oder Pflanzenölen ist das Formular NH-U1 nur dann zu verwenden, wenn die verkauften Waren zur Herstellung von Biokraftstoffen oder flüssigen Biobrennstoffen verwendet werden.

Für die Teilnahme am System AACS gilt folgende Nachweispflicht:

Kauf von Bewirtschaftenden in AT: Bestätigung des Bewirtschaftenden von AACS oder Bestätigung eines von der Europäischen Kommission anerkannten Zertifizierungssystems
Kauf von Handelnden in AT: NH-U1 von AACS oder Bestätigung eines von der Europäischen Kommission anerkannten Zertifizierungssystems
Kauf von Bewirtschaftenden / Handel aus anderen Mitgliedstaaten: Bestätigung eines von der Europäischen Kommission anerkannten Zertifizierungssystems

Kauf von Bewirtschaftenden / Handel aus Drittstaaten: Bestätigung eines von der Europäischen Kommission anerkannten Zertifizierungssystems

Verkauf zu Handelnden / Verarbeitungsbetrieb in EU: NH-U1 von AACS oder Bestätigung eines von der Europäischen Kommission anerkannten Zertifizierungssystems

Informationen zu den anerkannten Systemen der Europäischen Kommission finden Sie im Internet unter folgender Adresse

Link: https://energy.ec.europa.eu/topics/renewable-energy/biofuels/voluntary-schemes_en

THGE Informationen im NH-U1-Formular

- a) Verwendung des disaggr. Teilstandardwertes Anbau
Verwendung des NUTS II Wertes Anbau
Verwendung des tatsächlich berechneten Wertes
- b) Verwendung des disaggr. Teilstandardwertes Transport/Vertrieb
Verwendung des tatsächlich berechneten Wertes
- c) Verwendung des disaggr. Teilstandardwertes Verarbeitung
Verwendung des tatsächlich berechneten Wertes

Der angegebene Wert entspricht dem THG-Gesamtwert zum Zeitpunkt der Lieferung (zB Anbau Standard + berechneter Transport-Wert)

Unter A, B oder C besteht jeweils nur eine Möglichkeit zum Ankreuzen. Wenn der NUTS II-Wert gewählt wird, ist dementsprechend die NUTS II Region als Ursprungsland anzugeben.

Zeitpunkt der Ausstellung von Nachhaltigkeitsbestätigungen

Die Ausstellung bzw. das Vorliegen der Bestätigung über nachhaltig ausgewiesene Ausgangsstoffe, welche zur Herstellung von Biokraftstoffen, flüssigen Biobrennstoffen und Biomasse-Brennstoffen verwendet oder in Verkehr gebracht werden, für Lieferungen in Österreich, hat spätestens zum Zeitpunkt der entsprechenden Eintragung in die Bestandsbuchhaltung beim jeweiligen Unternehmen zu erfolgen.

Die Bestätigung (= NH-U1) ist beim Kauf im Original auszuhändigen und hat in Kopie beim verkaufenden Betrieb aufzuliegen.

Als Vereinfachung ist zugelassen, dass die Bestätigung im Zuge eines Kontraktes für mehrere Lieferungen ausgestellt wird.

Überschreitet ein Kontrakt den gewählten Bilanzierungszeitraum, muss pro Bilanzierungszeitraum ein NH-U1 ausgestellt werden.

Ein NH-U1 darf nicht über 2 Quartale ausgestellt werden.

Die Menge darf jedoch höchstens die Menge der physisch erfolgten Lieferungen betragen (im Vorfeld der tatsächlichen Lieferungen ist die Ausstellung eines NH-U1 Formulars auf Basis eines Kontraktes nicht möglich). Der jeweilige Kontrakt darf ausschließlich über einen Ausgangsstoff im Sinne des Anhangs der Richtlinie EU) 2018/2001 abgeschlossen worden sein. In den Dokumenten (NH-U1) ist die entsprechende Kontraktnummer zu nennen. Die Zuordnung der einzelnen Lieferungen zu einem Kontrakt ist entsprechend aufzuzeichnen.

Achtung: Falls mehrere Ursprungsländer im Formular NH-U1 aufgelistet werden, sind für jedes Land die jeweiligen gelieferten Mengen anzugeben.

Die gleiche Vorgangsweise gilt für verschiedene Erntejahre und THGE-Werte.

Fehlerhafte NH-U1 Formulare:

Wurde ein NH-U1 Formular nicht vollständig bzw. falsch ausgestellt, ist seitens des verkaufenden Betriebes das Original einzuziehen, die Korrektur darauf nachvollziehbar (Datum, Stempel, Unterschrift) vorzunehmen, eine Kopie davon aufzubewahren und das Original wieder dem kaufenden Betrieb auszuhändigen.

Korrekturen von NH-U1 Formularen dürfen nur innerhalb des Bilanzierungszeitraumes bzw. längstens einen Monat nach jeweiligen Quartalsende durchgeführt werden.

Verlust eines NH-U1 Formulars:

Bei Verlust eines NH-U1 Formulars stellt der verkaufende dem kaufenden Betrieb eine beglaubigte (Datum, Stempel, Unterschrift) Kopie aus.

6. AUFZEICHNUNGSPFLICHTEN

6.1 DAS UNTERNEHMEN HAT ORDNUNGSGEMÄSS KAUFMÄNNISCHE BÜCHER ZU FÜHREN.

Die Bestandsbuchhaltung enthält neben der Art der Ware (Getreideart, Art des Pflanzenöls, ...) das durch Verwiegen festgestellte Gewicht sowie den Feuchtigkeitsgehalt. Die Verwiegung der Waren hat auf geeichten Waagen im Sinne des Bundesgesetzes für Maß- und Eichwesen (Maß- und Eichgesetz – MEG, StF: BGBl. Nr. 152/1950) zu erfolgen.

Im Falle von Umlagerungen, weiteren Bearbeitungen, sowie neuerlichen Verwiegungen ist das aktuell bemessene Gewicht in der Bestandsbuchhaltung zu berücksichtigen.

Mindestkriterien der Aufzeichnungspflichten beim Kauf:

- aufgekaufte bzw. übernommene Ausgangs- bzw. Zwischenerzeugnisse inkl. Importe
- vernichtete Mengen inkl. Begründung
- verkaufte oder abgegebene Ausgangserzeugnisse
- Name und Anschrift des nachgelagerten kaufenden Betriebes
- Wiegescheine
- Lieferscheine
- Frachtpapiere
- Lagerverluste inkl. Begründung
- Lagerstand
- Lagerstandort
- Aufkaufscheine bzw. Verträge
- Transportschwunde
- Lagerschwunde
- Laboranalysen (falls vorhanden)
- Finanzbuchhaltung
- Inventurdifferenzen
- Ein- und Verkaufsunterlagen
- Bestätigungen gemäß den Nachhaltigkeitskriterien (z.B. Bestätigungen des Bewirtschafters, NH-U1)

Mindestkriterien der Aufzeichnungspflichten der Verarbeitungsbetriebe:

- zur Verarbeitung aufgekaufte bzw. übernommene Ausgangs- bzw. Zwischenerzeugnisse inkl. Importe
- verarbeitete Ausgangsstoffe
- gewonnene End-, Neben- und Nacherzeugnisse
- Verarbeitungsverluste
- Vernichtete Mengen inkl. Begründung
- Verkaufte oder abgegebene Ausgangs-, Zwischen- bzw. Verarbeitungserzeugnisse
- Name und Anschrift des nachgelagerten Verarbeitungsbetriebes bzw. kaufenden Betriebes
- Wiegescheine
- Lieferscheine
- Frachtpapiere
- Lagerstand
- Lagerstandorte
- Aufkaufscheine bzw. Verträge
- Transportschwunde
- Lagerschwunde
- Laboranalysen (falls vorhanden)
- Verarbeitungskoeffizienten
- Verarbeitungsnachweise
- Produktionsaufzeichnungen
- Finanzbuchhaltung
- Inventurdifferenzen
- Rezepturänderungen
- Ein- und Verkaufsunterlagen
- Bestätigungen gemäß den Nachhaltigkeitskriterien (z.B. Bestätigungen des Bewirtschafters, NH-U1)

6.2 FÜHRUNG VON AUFZEICHNUNGEN BETREFFEND EIN- UND VERKAUF NACHHALTIGER WAREN - DATENÜBERMITTLUNG

Bewirtschaftende

Das Unternehmen hat Aufzeichnungen aller von Bewirtschaftenden (landw. Betrieben) zugekauften nachhaltigen Mengen differenziert auf Datum des Zukaufs, ID-Nr. (AMA-Betriebsnummer bei österr. Bewirtschaftenden – sonst jeweilige Identifizierungsnummer), Art der nachhaltigen Ware, THGE-Wert, Erntejahr und Anbauland zu führen.

Zukäufe

Das Unternehmen hat Aufzeichnungen aller durch NH-U1 bestätigten zugekauften nachhaltigen Mengen differenziert auf Datum des Zukaufs, ID-Nr. (AMA-Registrierungsnummer bei österr. Unternehmen; sonst jeweilige Identifizierungsnummer), Art der nachhaltigen Ware, THGE-Wert, Erntejahr und Anbauland zu führen.

Werden nachhaltige Waren, zertifiziert durch andere Zertifizierungssysteme (nicht AACCS) zugekauft, so ist die Bezeichnung des Zertifizierungssystems (z.B. ISCC, inkl. ID-Nummer) ebenfalls mitzuteilen.

Verkäufe

Das Unternehmen hat Aufzeichnungen aller durch NH-U1 bestätigten verkauften nachhaltigen Mengen differenziert auf Datum des Verkaufs, ID-Nr. des kaufenden Betriebes (AMA-Registrierungsnummer bei österr. Unternehmern; sonst jeweilige Identifizierungsnummer), Art der nachhaltigen Ware, THGE-Wert, Erntejahr und Anbauland zu führen.

Aus diesen Aufzeichnungen soll eine Übersicht erstellt werden, die getrennt auf Zukäufe nachhaltiger Ware von Bewirtschaftenden, Zukäufe nachhaltiger Ware von Unternehmen (z.B. anhand NH-U1) und Verkäufe anhand NH-U1 auswertbar ist.

Es sind zumindest 4 quartalsweise Bilanzen inkl. entsprechender Bewirtschaftenden / Zukaufs- und Verkaufslisten je Kalenderjahr nachweislich zu führen.

Diese Massenbilanzen sind für jedes Quartal längstens bis einen Monat nach dem jeweiligen Quartalsende der AMA zu übermitteln.

Übermittlung per E-Mail (nachhaltigkeit@ama.gv.at) bzw. per Telefax (01/331 51 - 303)

Die zu übermittelnden Unterlagen setzen sich zusammen aus:

- Liste der landw. Betriebe (siehe oben)
- Zukaufsliste (siehe oben)
- Verkaufsliste (siehe oben)
- Bilanz/Abrechnung (siehe Seite 10)

Sollten keine Warenbewegungen im betreffenden Quartal stattgefunden haben, ist eine Leermeldung zu übermitteln.

Hinweis: Bei ausbleibender, unvollständiger bzw. fehlerhafter Quartalsmeldung im Rahmen der Meldeverpflichtung kann eine zusätzliche kostenpflichtige Vor-Ort-Kontrolle angeordnet werden. Nach Übersendung der Unterlagen ist eine Korrektur der Daten bis längstens einen Monat nach dem jeweiligen Quartalsende möglich!

Hinweis: Nach erfolgter Vor-Ort-Kontrolle ist eine Korrektur der Bilanzen nicht mehr möglich!

Über die gesamte Lieferkette zu übermittelnde Informationen und Transaktionsdaten

Die Übertragung von Nachhaltigkeitseigenschaften entlang der Lieferkette muss immer mit einem physischen Materialtransfer einhergehen. Dadurch wird auch sichergestellt, dass Nachhaltigkeitseigenschaften und THG-Emissionseinsparungen einzelnen physischen Materiallieferungen zugeordnet werden können und dass die Menge an nachhaltigen Materialien und Produkten, die auf einer Stufe der Lieferkette entnommen wird, die Menge an hinzugefügtem nachhaltigen Material nicht übersteigt.

1. Daten, die über die gesamte Lieferkette zu übermitteln sind

- (a) Name der freiwilligen oder nationalen Regelung;
- (b) Nummer des Nachhaltigkeitsnachweises;
- (c) Merkmale der Nachhaltigkeit und der Treibhausgasemissionseinsparungen, einschließlich:
 - (i) Erklärung, ob der Rohstoff oder Brennstoff die in Artikel 29 Absätze 2 bis 7 der Richtlinie (EU) 2018/2001 genannten Kriterien erfüllt;
 - (ii) Angaben zu den THG-Emissionen, die nach der in den Anhängen V und VI der Richtlinie (EU) 2018/2011 oder der Delegierten Verordnung (EU) 2019/807 festgelegten Methodik berechnet wurden;
 - (iii) Beschreibung, wann die Anlage in Betrieb genommen wurde (nur für Brennstoffe);
- (d) Name des Rohstoffs oder Name des Rohstoffs, aus dem der Brennstoff hergestellt wird;
- (e) Genehmigungsnummer für Abfälle oder tierische Nebenprodukte (falls zutreffend);
- (f) Art des Brennstoffs (nur für Brennstoffe);
- (g) Ursprungsland des Rohmaterials;
- (h) Land der Brennstoffherstellung;
- (i) Erklärung, ob der Rohstoff oder der Kraftstoff die Kriterien für Biokraftstoffe mit geringem indirektem Landnutzungsänderungsrisiko erfüllt;
- (j) Angaben darüber, ob für die Herstellung dieser Sendung eine Förderung gewährt wurde, und wenn ja, die Art der Förderregelung.

2. Transaktionsdaten

- (a) Name und Anschrift des Lieferunternehmens;
- (b) Name und Anschrift des kaufenden Unternehmens;
- (c) Datum der (physischen) Verladung;
- (d) Ort der (physischen) Beladung oder Biomethan-Eingangsstelle;
- (e) Ort der (physischen) Lieferung oder Biomethan-Austrittspunkt;
- (f) Volumen: Bei Brennstoffen muss auch die Energiemenge des Brennstoffs angegeben werden. Für die Berechnung der Energiemenge müssen die Umrechnungsfaktoren in Anhang III der Richtlinie (EU) 2018/2001 verwendet werden.

Zwecks besserer Transparenz und Rückverfolgbarkeit bei nachhaltigen Kraftstoffen wird von der Europäischen Kommission eine Unionsdatenbank eingerichtet. Sobald diese in Betrieb ist, müssen von allen AACS- sowie Wirtschaftsteilnehmenden aller freiwilligen und nationalen Systeme – die von der Europäischen Kommission zugelassen sind – Details gemäß Punkt 6.2 zu ihren getätigten Transaktionen verpflichtend in die Datenbank eingegeben werden. Die Eingabe kann entweder manuell oder im Falle größerer Datenmengen über einen sogenannten „Access Point“ erfolgen. Eine Anleitung diesbezüglich wird allen AACS-Betrieben von der AMA zur Verfügung gestellt.

7. KONTROLLEN

Registrierung

Im Rahmen der Antragstellung prüft die AMA die anhand des Antragsformulars AACS NH-R1 angegebenen Daten und Unterlagen des Unternehmens. Bei der darauf stattfindenden Vor-Ort-Kontrolle werden diese und weitere Anforderungen des Unternehmens kontrolliert und in weiterer Folge einmal jährlich evaluiert bzw. aktualisiert. Hier wird Einsicht in die unter Punkt 4 und 5 erwähnten Anforderungen bzw. Aufzeichnungen genommen.

Durchführung der Überwachung

Diese Kontrollen werden mindestens einmal jährlich durchgeführt. Ausgenommen davon sind Teilnehmende der Kleinmengenregelung – siehe Punkt 9. Inhalt der Kontrolle sind die im Rahmen der Datenübermittlung gesendeten Massenbilanzen, Eingaben in die Unionsdatenbank, sonstige Aufzeichnungspflichten, Bewirtschafterbestätigungen, NH-U1-Dokumente und der Abgleich durch GLÖZ und Naturschutz von aberkannten Mengen mit den tatsächlich aufgekauften Mengen.

Zusätzliche Kontrollen aufgrund von angeordneten Maßnahmen

Das sind Kontrollen durch die AMA, die über die normalen Kontrolltätigkeiten hinausgehen, wie z.B. Kontrollen, die erforderlich sind, um das Ausmaß eines Mangels festzustellen und nachzuprüfen, ob Abhilfemaßnahmen getroffen wurden, oder um Verstöße zu ermitteln und/oder nachzuweisen.

8. MASSNAHMEN UND VERSTÖSSE

Bei festgestellten Mängeln im Rahmen der Durchführung der Richtlinie (EU) 2018/2001 kann die AMA Maßnahmen anordnen, die vom Unternehmen umzusetzen sind.

1. die Durchführung geeigneter betrieblicher Maßnahmen
2. der befristete oder dauerhafte Entzug der Registrierung bei schwerwiegenden Verstößen

ad 1. Durchführung geeigneter betrieblicher Maßnahmen:

Werden bei der Durchführung leichte Mängel festgestellt, so kann die AMA die unverzügliche Behebung bzw. Verbesserungstätigkeiten vorschreiben.

ad 2. dauerhafter oder befristeter Entzug der Registrierung bei schwerwiegenden Verstößen

Schwerwiegende Verstöße beinhalten grobe oder fahrlässig begangene Mängel in der Durchführung (zB. Verkauf von NH-Ware über der erlaubten Toleranz) oder auch vorsätzliche Falschangaben (z.B. beim Antrag auf Registrierung).

Wesentlich sind ebenfalls Verstöße, die eine Ungültigkeit von Nachhaltigkeitsnachweisen (ganze oder teilweise Ungültigkeit) nach sich ziehen (z.B. Fälschung von Dokumenten, Einkauf bei einem nicht im AACS-System registrierten Unternehmen mit NH-U1).

Die AMA kann dem Unternehmen in solchen Fällen die Registrierung befristet oder dauerhaft entziehen.

Eine Prüfungsverweigerung eines registrierten Unternehmens führt ebenfalls zu einem Entzug der Registrierung!

9. KLEINMENGENREGELUNG

Registrierte Unternehmen

- welche jeweils jährlich zw. dem 01.07. und dem darauffolgenden 30.06. eine Gesamtmenge von bis zu 500 Tonnen nachhaltig ausgewiesene Erzeugnisse verkaufen bzw. verarbeiten werden und
- nur einen produktiven Standort haben

können einen Antrag auf Einbeziehung in die Kleinmengenregelung stellen (siehe Formular „AACS NH-M1“ unter www.ama.at).

Der Antrag auf Kleinmengenregelung kann für den jeweils künftigen 3-Jahreszeitraum gestellt werden.

Diese Voraussetzungen sollen sicherstellen, dass die Regelung nicht durch z.B. Konzerngesellschaften fälschlich angewandt wird, die Ansprüche für ihre Tochtergesellschaften als vermeintliche Unternehmen in Sinne der Kleinmengenregelung geltend machen können. Ziel dieser Regelung ist ein Schutz der Unternehmen vor unbilligen Härten.

Ein Antrag auf Kleinmengenregelung kann abgelehnt werden,

- wenn die Einhaltung der Menge der Obergrenze – z.B. aufgrund der Geschäftsgebarung, Firmenstruktur oder techn. Ausstattung - nicht plausibel erscheint
- aufgrund der Risikoanalyse der AMA die Tätigkeit des Unternehmens ein außerordentliches hohes Risiko darstellt
- im Rahmen der vorliegenden Prüfberichte dauerhafte negative Vormerkungen bestehen.

Unternehmen, welche im Rahmen der Kleinmengenregelung akzeptiert wurden, werden in Folge grundsätzlich erst nach Ablauf von 3 Wirtschaftsjahren (01.07. – darauffolgendem 30.06.) einer weiteren Vor-Ort-Kontrolle unterzogen mit anschließender Vorschreibung des Kostenersatzes.

Die Regelung umfasst sowohl Registrierungs- als auch Überwachungskontrollen.

Unbeschadet davon sind zusätzliche Kontrollen (z.B. Nachkontrollen zur Überprüfung von angeordneten Maßnahmen) möglich.

In begründeten Fällen (z.B. unerlaubte wirtschaftliche Vorteilsnahme) kann die Prüffrequenz erhöht werden.

Es gilt, dass neue Antragstellende zwingend erstmalig zu prüfen sind.

Der Nachweis, dass die Menge der **Obergrenze von 500 Tonnen** eingehalten wurde, erfolgt im Rahmen der jährlichen Berichtspflicht, innerhalb welcher der AMA ein Nachweis über die Gesamtmenge der vom 01.07. bis 30.06. nachhaltig verkauften bzw. verarbeiteten Erzeugnisse **bis zum darauffolgenden 31.07.** zu übermitteln ist.

Dabei sind die quartalsmäßig aufgeteilten Massenbilanzen (inkl. Bewirtschaftender-, Zu- und Verkaufslisten) zu übermitteln.

Sollten keine nachhaltigen Warenbewegungen stattgefunden haben, so ist eine Leermeldung für alle 4 Quartale abzugeben.

Siehe dazu auch Kapitel 6.2 – Führung der Aufzeichnungen

Nach Übermittlung der Daten, verbunden mit einer positiv bewerteten Verwaltungskontrolle durch die AMA, erhält das Unternehmen eine Verlängerung der Registrierung bis zum 31.12 des darauffolgenden Kalenderjahres.

Sollten Antragstellende auf Kleinmengenregelung während des betreffenden Zeitraumes die Menge für die Obergrenze überschreiten, ist dies unmittelbar der AMA schriftlich mitzuteilen. In Folge wird eine entsprechende Vor-Ort-Kontrolle veranlasst und der Kostenersatz vorgeschrieben.

Sollte sich aufgrund der Berichtspflicht herausstellen, dass die im abgelaufenen Zeitraum (01.07. – 30.06.) nachhaltig verkaufte bzw. verarbeitete Menge größer ist als 500 Tonnen wird ebenfalls eine entsprechende Vor-Ort-Kontrolle veranlasst und der Kostenersatz vorgeschrieben.

Hinweis:

Bei ausbleibendem, unvollständigem oder fehlerhaftem Nachweis kann eine zusätzliche Vor-Ort-Kontrolle angeordnet werden.

Unbeschadet von dieser Kleinmengenregelung ist ein Kostenersatz für bereits getätigte Vor-Ort-Kontrollen bzw. Erstkontrollen zu entrichten.

10. KOSTEN

Kosten für Registrierung

Für die erste Registrierungskontrolle und die daraus resultierende Registrierung wird ein Pauschalbetrag von 300,-- EUR vorgeschrieben.

Die in weiterer Folge zur Verlängerung der Registrierung vorgeschriebenen jährlichen Kontrollen werden mit einem Kostenersatz von 100,-- EUR verrechnet.

Kosten für Überwachung

Für die Durchführung der Überwachungstätigkeiten wird eine Pauschale von

450,-- EUR für Getreide und sonstige feldfallende Früchte sowie

450,-- EUR für Pflanzenöl/Melasse vorgeschrieben.

Die Pauschale beinhaltet verkaufte bzw. zur Verarbeitung eingesetzte Mengen bis zu 10.000 T für Getreide und sonstige feldfallende Früchte oder bis zu 3.500 T für Pflanzenöl/Melasse.

Werden von einem Unternehmen Erzeugnisse, welche unter „Getreide und sonstige feldfallende Früchte“ und „Pflanzenöl/Melasse“ fallen, verkauft bzw. zur Verarbeitung eingesetzt, reduziert sich die zweite Pauschale um 250,-- EUR.

Werden die Höchstmengen der Pauschale überschritten, so werden zusätzlich für weitere verkaufte bzw. zur Verarbeitung eingesetzte Mengen

- Getreide und sonstige feldfallende Früchte von 10.001 T bis 100.000 T: 0,005 EUR/T und ab 100.001 T: 0,0025 EUR/T;
- Pflanzenöle/Melasse von 3.501 T bis 35.000 T: 0,015 EUR/T und ab 35.001 T: 0,0075 EUR/T

vorgeschrieben.

Tritt bei einem Unternehmen ein Mangel auf, ist für ev. zusätzliche Kontrollen ebenso ein Kostenersatz zu entrichten.

Sind Probenziehungen zur Untersuchung von nachhaltigen Waren nötig, trägt die Kosten hierfür das jeweilige Unternehmen.

11. PROBENZIEHUNGEN

Im Rahmen der Vor-Ort-Kontrolle können bei einem registrierten Unternehmen vom Kontrollorgan der AMA Proben zur näheren Bestimmung der nachhaltigen Ware gezogen werden. Diese Proben werden von der Technischen Untersuchungsanstalt der Finanzverwaltung (TUA) untersucht und aufgrund ihrer Beschaffenheit in die Kombinierte Nomenklatur eingereiht. Das Ergebnis der Probenziehungen wird dem jeweiligen Unternehmen von der AMA mitgeteilt.

12. ZUTRITTS- UND KONTROLLRECHTE

Das Unternehmen hat den Organen und Beauftragten des Bundesministeriums für Land- und Forstwirtschaft, Regionen und Wasserwirtschaft, der AMA und der Europäischen Union (im folgenden Prüforgane genannt) das Betreten der Betriebs- und Lagerräume, während der Geschäfts- und Betriebszeiten oder nach Vereinbarung zu gestatten.

Die Prüforgane sind ermächtigt, in die Bücher, Aufzeichnungen, Verträge, Belege und sonstigen geschäftlichen Unterlagen, die die Prüforgane für die Prüfung als erforderlich erachten, Einsicht zu nehmen.

Das Unternehmen ist verpflichtet, die Anwesenheit einer geeigneten und informierten Auskunftsperson bei der Prüfung zu veranlassen. Diese Auskunftsperson hat die genannten Unterlagen auf Verlangen der Prüforgane zu deren Einsicht vorzulegen, Auskunft zu erteilen und jede sonstige von den Prüforganen verlangte Unterstützung bei der Prüfung zu gewähren.

Die Prüforgane können die zeitweilige Überlassung von Aufzeichnungen und Unterlagen verlangen und haben in diesem Fall deren Aushändigung schriftlich zu bestätigen.

Im Falle automationsunterstützter Buchführung hat das Unternehmen auf seine Kosten den Prüforganen auf Verlangen Ausdrücke mit den geforderten Angaben zu erstellen. Kopien der Unterlagen sind auf Verlangen der Prüforgane im unbedingt erforderlichen Ausmaß unentgeltlich zur Verfügung zu stellen.

13. AUFBEWAHRUNGSPFLICHTEN

Das Unternehmen hat ordnungsgemäß Buch zu führen und die im Zusammenhang mit den eingangs genannten Rechtsbestimmungen stehenden geschäftlichen Unterlagen sieben Jahre vom Ende des Kalenderjahres an, auf welches sie sich beziehen, vollständig, sicher und geordnet aufzubewahren, soweit nicht längere Aufbewahrungspflichten nach anderen Vorschriften bestehen. Werden diese Unterlagen elektronisch archiviert, so ist dafür Sorge zu tragen, dass für die gesamte Aufbewahrungsdauer eine urschriftsgetreue Wiedergabe, z.B. mittels Ausdruck, gewährleistet ist.

14. KONTAKT

Sie erreichen uns:

Agrarmarkt Austria
Referat 10 - Marktmaßnahmen
Dresdner Straße 70
A-1200 Wien

Für fachspezifische Auskünfte stehen Ihnen die Mitarbeiterinnen und Mitarbeiter der Agrarmarkt Austria unter der folgenden Durchwahl gerne zur Verfügung:

Telefon: 050 3151 - DW

Telefax: 050 3151 – 303

Hr. Ing. Alois LUGER – DW 218 (Referatsleiter)

Hr. Dipl.-Ing. Rudolf HACKL – DW 4816

Hr. Dipl.-Ing. Michael UNGER – DW 262

Fr. Natalie FRITZ – DW 207

Fr. Andrea BARECK – DW 4817

E-Mail: nachhaltigkeit@ama.gv.at

Dieses Merkblatt kann im Internet unter www.ama.at abgerufen werden.

EU-Verordnungen und –Richtlinien finden Sie unter <http://eur-lex.europa.eu/de/index.htm>

Österreichische bundes- und landesrechtliche Bestimmungen stehen unter <http://www.ris.bka.gv.at> zur Verfügung.

Dieses Merkblatt dient als Information und enthält rechtlich unverbindliche Aussagen. Die Ausführungen basieren auf den zum Zeitpunkt des Redaktionsschlusses bestehenden Rechtsgrundlagen. Änderungen werden auf unserer Homepage www.ama.at aktuell gehalten.

Impressum

Informationen gemäß § 5 E-Commerce Gesetz und Offenlegung gemäß § 25 Mediengesetz

Medieninhaber, Herausgeber, Vertrieb: Agrarmarkt Austria

Redaktion: GB I/Abt. 3 - Referat 10, Dresdner Straße 70, 1200 Wien, UID-Nr.: ATU16305503

Telefon: 050 3151 - 0, Fax: 050 3151 - 303, E-Mail: nachhaltigkeit@ama.gv.at

Vertretungsbefugt:

Mag.^a Lena Karasz, Vorstandsmitglied für den Geschäftsbereich I

Dipl.-Ing. Günter Griesmayr, Vorstandsvorsitzender und Vorstandsmitglied für den Geschäftsbereich II

Die Agrarmarkt Austria ist eine gemäß § 2 AMA-Gesetz 1992, BGBl. Nr. 376/1992, eingerichtete juristische Person öffentlichen Rechts, deren Aufgaben im § 3 festgelegt sind. Sie unterliegt gemäß § 25 leg. cit. der Aufsicht des gemäß Bundesministeriengesetz 1986, BGBl. Nr. 76/1986 für Landwirtschaft zuständigen Mitglieds der Bundesregierung.

Hersteller: AMA, Grafik/Layout: AMA, Bildnachweis: pixabay

Verlagsrechte: Die hier veröffentlichten Beiträge sind urheberrechtlich geschützt.

Alle Rechte sind vorbehalten. Nachdruck und Auswertung der von der AGRARMARKT AUSTRIA erhobenen Daten sind mit Quellenangabe gestattet. Alle Angaben ohne Gewähr.